

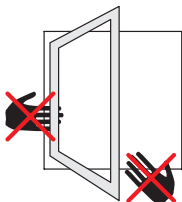
## Содержание

<b>1.0 Знаки предосторожности</b>	7
<b>2.0 Обслуживание окон и балконных дверей</b>	8
2.1 Поворотные элементы	8
2.2 Поворотно-откидные элементы	8
2.3 Откидные перед поворотом элементы	8
2.4 Поворотно-откидные элементы с курбельной ручкой	9
2.5 Откидные элементы с курбельной ручкой	10
2.6 Элементы со штульпом	
a.) открывающаяся створка с функцией "повернуто"	11
b.) открывающаяся створка с функциями "повернуто" и "откинута"	11
2.7 Среднеподвесные окна с горизонтальной осью	12
2.8 Среднеподвесные окна с вертикальной осью	12
2.9 Ограничитель открывания створки среднеподвесного окна с горизонтальной или вертикальной осью (по желанию)	13
2.10 Размыкание ограничителя открывания (положение для очистки)	13
2.11 Откидная фрамуга со скрытыми приборами или фрамуга OL 90	14
2.12 Фрамуга со скрытыми приборами, расцепление рычагов (положение для очистки)	15
2.13 Фрамуга OL 90, расцепление рычагов (положение для очистки)	15
2.14 Откидная фрамуга с защелкой	15
2.15 Откидная фрамуга с ручкой	16
2.16 Размыкание фальцевых ножниц (положение для очистки)	16
2.17 Размыкание предохранительных ножниц (положение для очистки)	17
2.18 Складные элементы	
a.) складные элементы без поворотной двери	18
b.) складные элементы с поворотной дверью	19
2.19 Подъемно-сдвижные элементы	19
2.20 Параллельно-отставные сдвижные и откидные (PASK) элементы	
a.) с принудительным управлением прижимом (преимущественно двери)	20
b.) без принудительного управления прижимом (преимущественно окна)	20
2.21 Поворотные элементы, открывание наружу	21
2.22 Верхнеподвесные окна, открывание наружу	21
2.23 Взломозащитные окна и балконные двери	21
2.24 Ручки с ключом для окон и балконных дверей	22
2.25 Ограничитель щелевого проветривания	
a.) накладной	22
b.) скрытый	23
2.26 Противоповоротный стопор	23
2.27 Завертка	24
2.28 Роликовая защелка (например, для балконных дверей)	24
2.29 Ограничитель открывания	24
2.30 Стопор против захлопывания створки	24

<b>3.0</b>	<b>Обслуживание двери</b>	<b>25</b>
3.1	Закрывание/открывание двери, снаружи с дверной ручкой	25
3.2	Закрывание/открывание двери, снаружи с нажимой ручкой	26
3.3	Закрывание/открывание двери, изнутри и снаружи с дверным нажимным гарнитуром	26
3.4	Закрывание/открывание двери, стопор открывания двери	27
3.5	Закрывание/открывание двери, ручка с функцией быстрого открыв.	28
3.6	Закрывание/открывание двери с автоматической блокировкой	28
3.7	Закрывание/открывание двери с электроприводом	29
3.8	Закрывание/открывание двери с электрооткрывателем	29
3.9	Закрывание/открывание двери, замковый цилиндр с кнауфом	29
3.10	Закрывание/открывание 2- створчатой двери	30
3.11	Закрывание/открывание 2- створчатой двери с аварийным приводом	
	a.) фиксированная створка управляется поворотной дверной ручкой	31
	b.) фиксированная створка управляется откидной ручкой	31
	c.) фиксир. створка управляется аварийной стержневой ручкой	32
3.12	Дверной фиксатор	33
3.13	Доводчик двери	33
<b>4.0</b>	<b>Застекленные балконы системы LUMON. Обслуживание</b>	<b>33</b>
<b>5.0</b>	<b>Неправильное использование элементов</b>	<b>34</b>
<b>6.0</b>	<b>Очистка и уход</b>	<b>35</b>
6.1	Общие указания	35
6.2	Средства для очистки и ухода	35
6.3	Общие рекомендации по очистке	36
<b>7.0</b>	<b>Технический осмотр</b>	<b>36</b>
7.1	Очистка водоотводного канала	36
7.2	Очистка роликовых направляющих у складных и сдвижных элементов	36
7.3	Проверка уплотнений и смазка	37
7.4	Технический уход за приборами	37
7.5	Двери	38
7.6	Смазка замкового цилиндра	38
<b>8.0</b>	<b>Правильное проветривание</b>	<b>38</b>
<b>9.0</b>	<b>Консультации и ремонт</b>	<b>39</b>
9.1	Договор на техническое обслуживание	39

## 1.0 Знаки предосторожности

Для избежания травм при работе с элементами из алюминия необходимо соблюдать следующие меры предосторожности в опасных зонах.



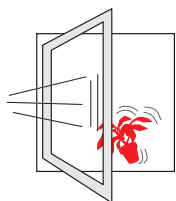
### Опасность защемления

При обслуживании окон, балконных и входных двери не следует забывать об опасности защемления рук между створкой и рамой.



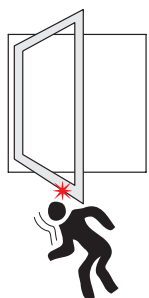
### Опасность выпадения

Открытые элементы создают опасность выпадения из проемов. При открытых элементах соблюдайте особую осторожность.



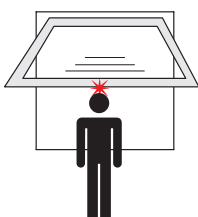
### Опасность при захлопывании

Открытые элементы при сквозняке могут захлопнуться и скинуть находящиеся в проеме предметы.



### Опасность травмирования при открытых элементах

При нахождении под открытой створкой возникает опасность травмирования при вставании. Закройте створки, если вблизи играют дети. Не работайте под открытой створкой.



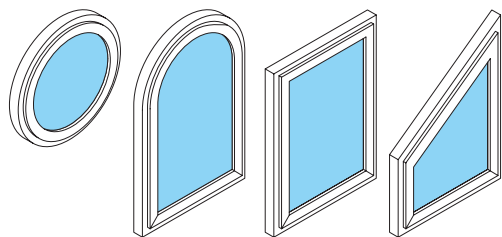
### Опасность травмирования от откидных элементов

При размыкании поддерживающих рычагов откидного окна створка может захлопнуться и нанести травму. Среднеподвесные окна с вертикальной или горизонтальной осью при большом распахивании створки создают опасность травмирования при открывании или закрывании.



Другие знаки предосторожности находятся под этим символом.

## 2.0 Обслуживание окон и балконных дверей

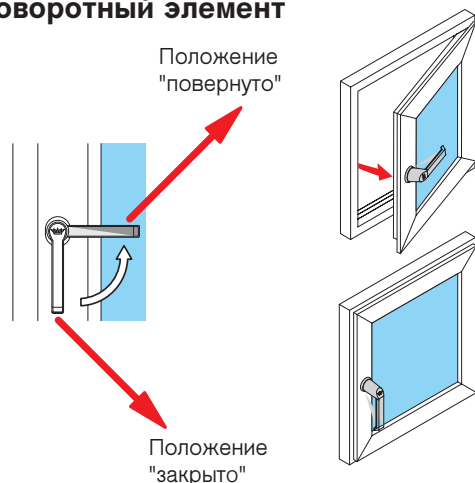


Эта инструкция действует для всех форм элементов.

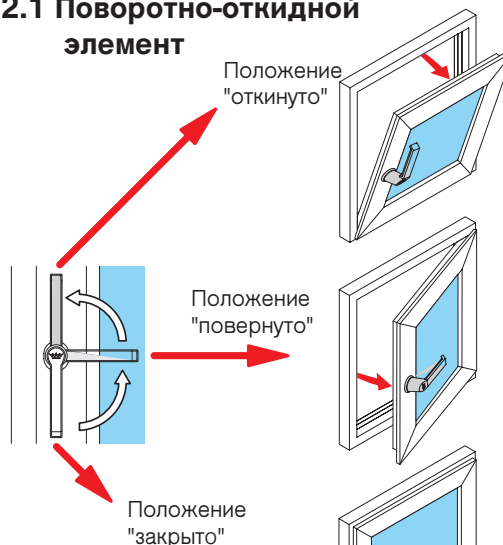


Элементы SCHÜCO отличаются легкостью движения приборов.

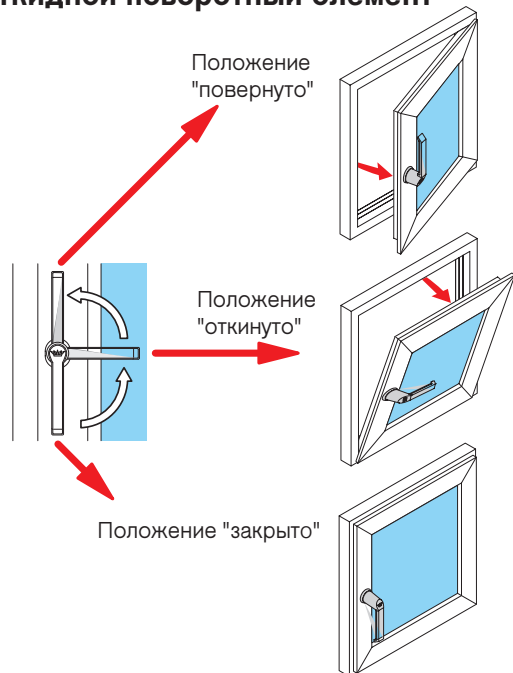
### 2.1 Поворотный элемент



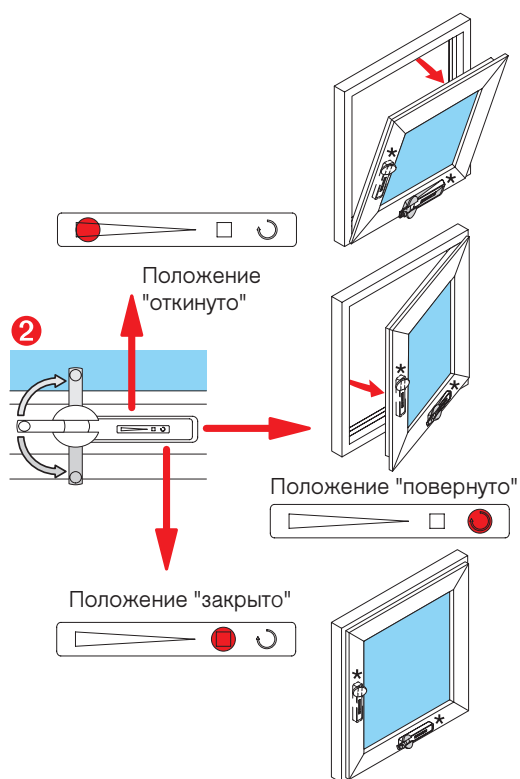
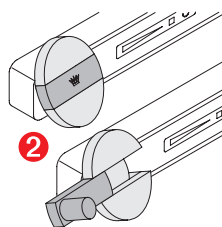
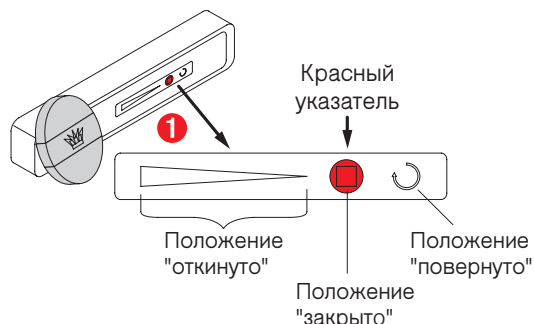
### 2.1 Поворотно-откидной элемент



### 2.3 Откидной-поворотный элемент



## 2.4 Поворотн-откидной элемент с курбельной ручкой



\*) Курбельную ручку можно располагать горизонтально и вертикально.



Красный указатель, указывающий положение створки, не должен заходить за конечное положение.

На корпусе курбельной ручки имеется прибор показаний положения створки (1). Красный указатель показывает, в каком положении находятся приборы окна: "повернуто", "откинута" или "закрыто".

### Створку привести в положение "откинута"

- Курбельную ручку (2) вывести из фиксированного в рабочее положение.
- Курбельную ручку крутить влево, пока не будет достигнут желаемый угол открывания створки (регулируется плавно). Красный указатель показывает положение "откинута".



### Створку закрыть из положения "откинута"

- Курбельную ручку крутить вправо, пока красный указатель не займет положение "закрыто".



### Створку привести в положение "повернуто"

- Курбельную ручку ( ) вывести из фиксированного в рабочее положение.
- Курбельную ручку крутить вправо пока красный указатель не займет положение "повернуто".



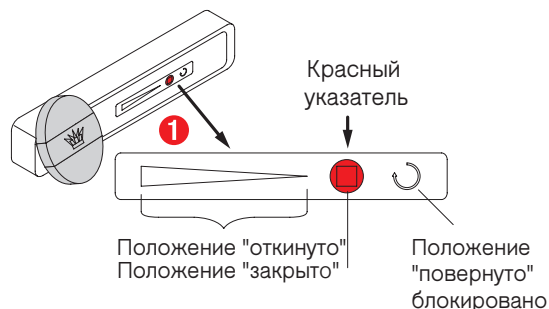
- Открыть створку.

### Створку закрыть из положения "повернуто"

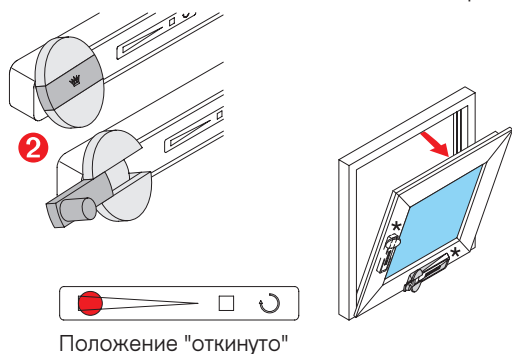
- Курбельную ручку крутить влево до тех пор, пока красный указатель не займет положение "закрыто".



## 2.5 Откидной элемент с курбельной ручкой

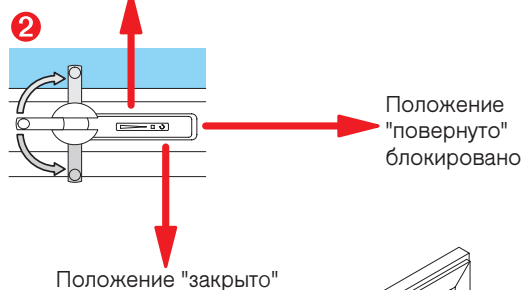


На корпусе курбельной ручки имеется прибор показаний положения створки (1). Красный указатель показывает, в каком положении находятся приборы окна: "повернуто", "откинута" или "закрыто".



### Створку привести в положение "откинута"

- Курбельную ручку (2) вывести из фиксированного в рабочее положение.
- Курбельную ручку крутить влево, пока не будет достигнут желаемый угол открывания створки (регулируется плавно). Красный указатель показывает положение "откинута".



### Створку закрыть из положения "откинута"

- Курбельную ручку крутить вправо, пока красный указатель не займет положение "закрыто".



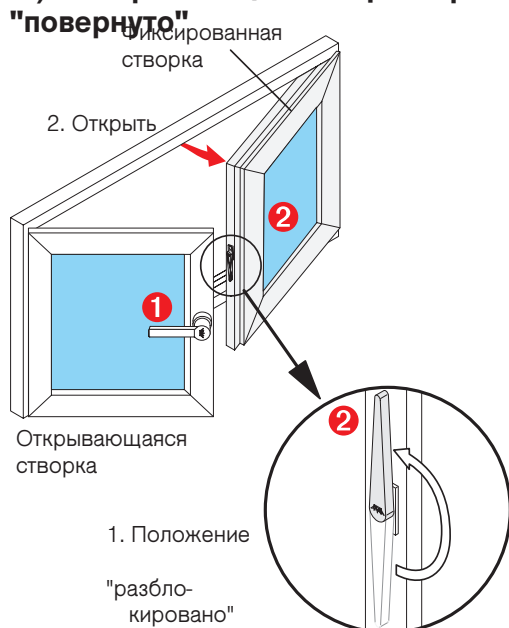
\*) Курбельная ручка может располагаться горизонтально и вертикально.



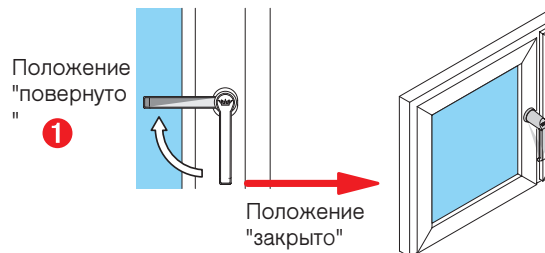
Красный указатель положения створки не должен заходить за конечное положение.

## 2.6 Элементы со штульпом

### а.) Открывающаяся и фиксированная створки с функцией "повернуто"



#### Открывающуюся створку открыть

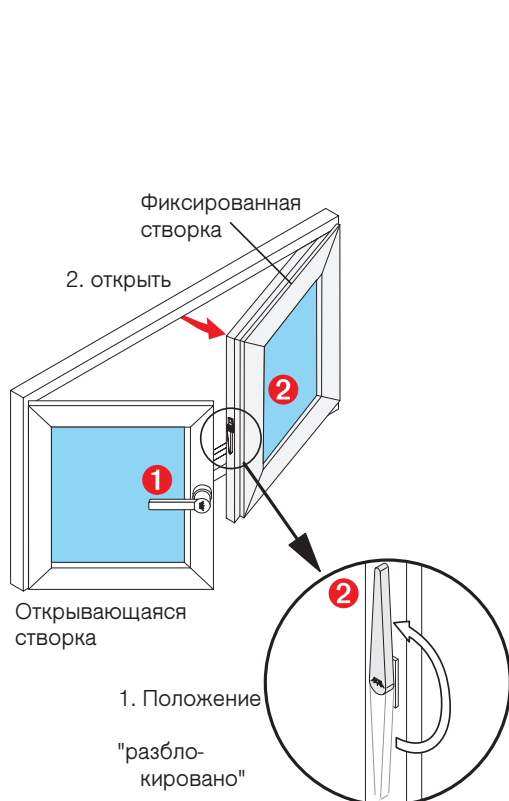


#### Фиксированную створку открыть

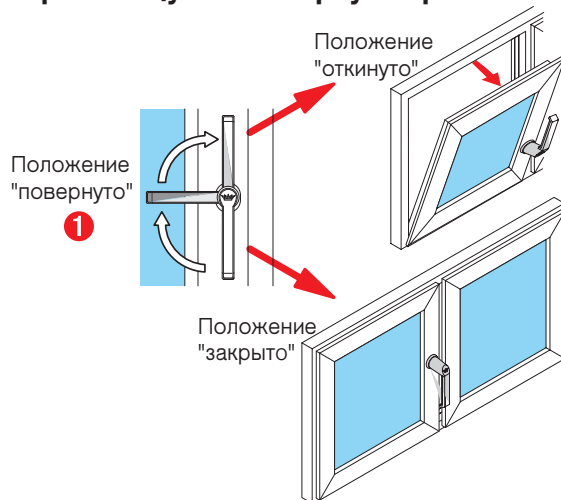
- Открывающуюся створку (1) привести в положение "повернуто".
- Рычаг в фальце (2) разблокировать (1.).
- Открыть фиксированную створку (2.).

**Закрывание** ⇒ в обратной последовательности.

### б.) Открывающаяся створка с функциями "повернуто" и "откинута", фиксированная створка с функцией "повернуто"



#### Открывающуюся створку открыть

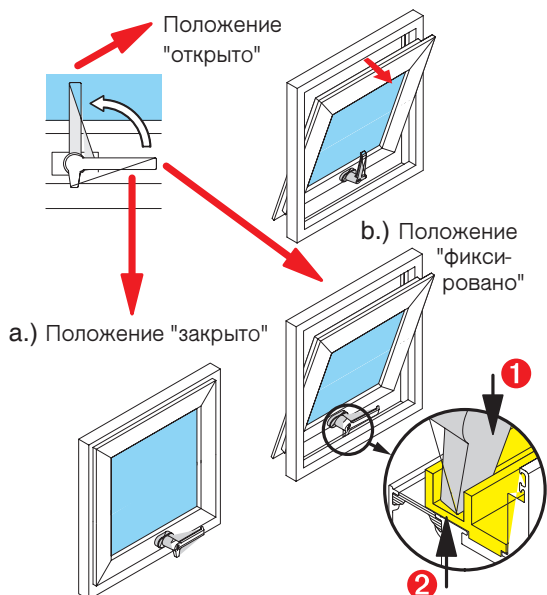


#### Фиксированную створку открыть

- Открывающуюся створку (1) привести в положение "повернуто".
- Рычаг в фальце (2) разблокировать (1.).
- Открыть фиксированную створку (2.).

**Закрывание** ⇒ в обратной последовательности

## 2.7 Среднеподвесные окна с горизонтальной осью



Поворотные опоры среднеподвесных окон с горизонтальной осью оснащены тормозами, которые удерживают створку в открытом положении.

В горизонтальном положении ручка имеет две функции:

- а.) закрывание створки,
- б.) фиксирование створки в положении щелевого проветривания.

### Фиксирование среднеподвесной створки с горизонтальной осью

- Створку открыть.
- Ручку повернуть горизонтально, пока выступающая цапфа (1) ручки не войдет в приемное гнездо (2) в раме.

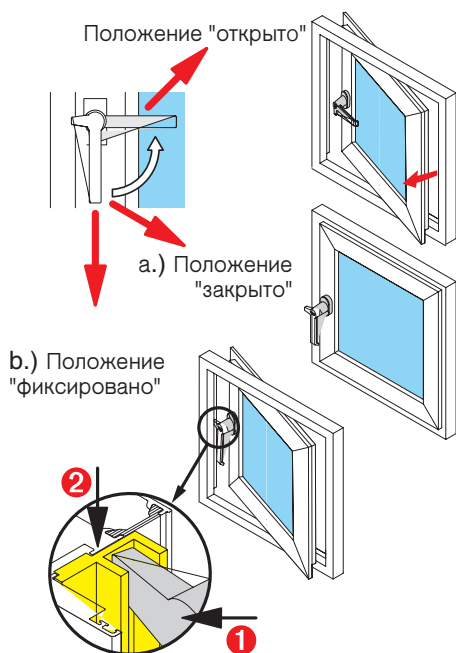


**Опасность травмирования!**  
Поворотные опоры НЕЛЬЗЯ смазывать.



Если створка среднеподвесного окна с горизонтальной осью легко поворачивается, то следует отрегулировать тормоза поворотных опор. Регулировку тормозов должна производить квалифицированная фирма.

## 2.8 Среднеподвесные окна с вертикальной осью



В вертикальном положении поворотная ручка имеет две функции:

- а.) закрывание створки,
- б.) фиксирование створки в положении щелевого проветривания.

### Фиксирование среднеподвесной створки с вертикальной осью

- Створку открыть.
- Ручку повернуть вертикально, пока выступающая цапфа (1) ручки не войдет в приемное гнездо (2) в раме.



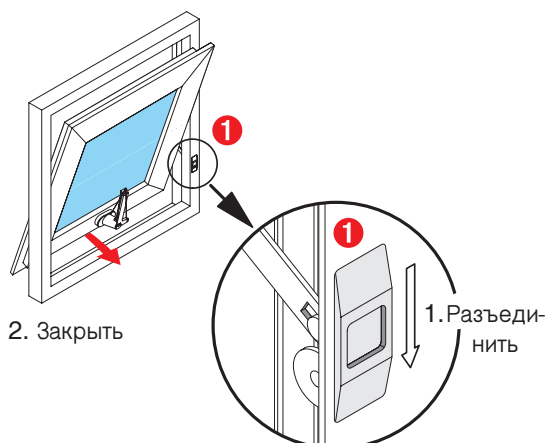
**Опасность травмирования!**  
Поворотные опоры НЕЛЬЗЯ смазывать.



Если створка среднеподвесного окна с вертикальной осью легко поворачивается, то следует отрегулировать тормоза поворотных опор. Регулировку тормозов должна производить квалифицированная фирма.



## 2.9 Ограничитель открывания створки среднеподвесных окон с горизонтальной или вертикальной осью (по желанию)



Ограничитель открывания створки среднеподвесных окон ограничивает угол открывания створки и фиксирует створку в открытом положении.

### Окно открыть

- Створку среднеподвесного окна открыть и удерживать, пока ограничитель открывания не зафиксируется. Функции открывания см. поз. 2.7 и 2.8.

### Окно закрыть

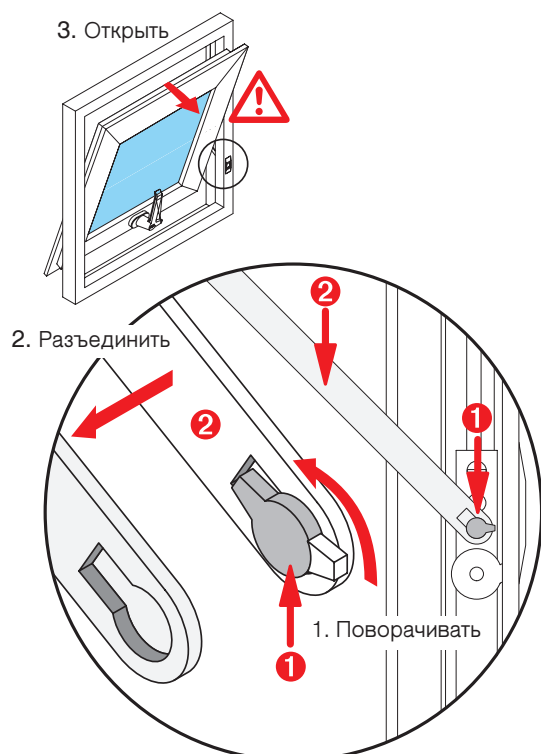
- Сдвинуть стопорный движок (1) и разъединить ограничитель открывания (1.)
- Закрыть створку среднеподвесного окна (2.).

## 2.10 Ограничитель открывания разомкнуть (положение для очистки)



### Опасность травмирования!

Перед приведением створки в положение для очистки ее следует подпереть. Следует иметь в виду, что подпорка должна выдерживать вес всей створки. Благодаря подпоркам предотвращается произвольное ударение створки. В области движения створки не должны находиться люди или какие-либо предметы.

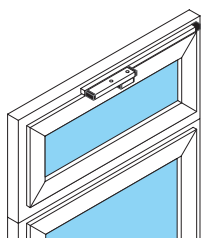


Чтобы створку среднеподвесного окна полностью открыть для очистки, следует расцепить рычаг ограничителя открывания.

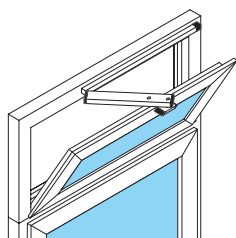
- Створку открыть. Функции открывания см. поз. 2.7 и 2.8.
- Стопорный кулачок (1) поворачивать (1.), пока он не попадет в отверстие в главном рычаге.
- Главный рычаг отсоединить (2) (2.).
- Створку распахнуть шире (3.).

**Соединение** ⇒ в обратной последовательности

## 2.11 Откидная фрамуга со скрытыми приборами или фрамуга OL 90

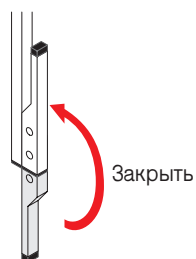


Положение "закрыто"



Положение "открыто"

- 1 Ручка
- 2 Курбель
- 3 Электрооткрыватель



### Открывание:

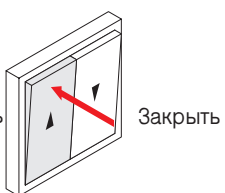
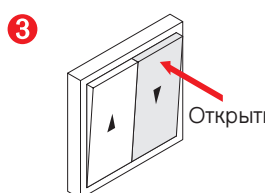
#### ручкой (1)

- Для открывания фрамуги рычаг ручки следует отогнуть вниз.



#### курбелем (2)

- Курбельную ручку приподнять и изогнуть под прямым углом (1.).
- Для открывания фрамуги изогнутую курбельную ручку следует крутить влево (2.)



#### электрооткрывателем (3)

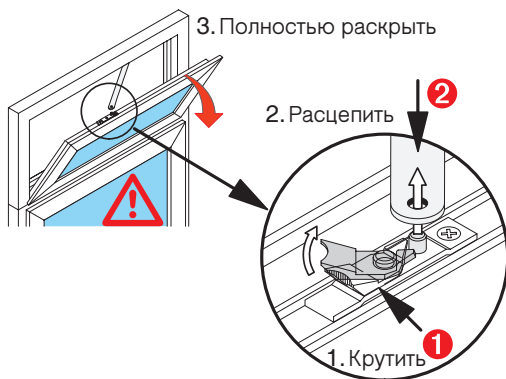
- Кнопку электрооткрывателя нажимать до тех пор, пока фрамуга не откроется на желаемый угол.



**Опасность травмирования!**

Перед приведением откидной створки в положение для очистки (открывание приблизительно на 180° вниз), ее следует подпереть. Следует иметь в виду, что подпорка должна выдерживать вес всей створки. Благодаря подпоркам предотвращается непроизвольное ударение створки. В области движения створки не должны находиться люди или какие-либо предметы.

**2.12 Фрамуга со скрытыми приборами, расцепление рычага (положение для очистки)**

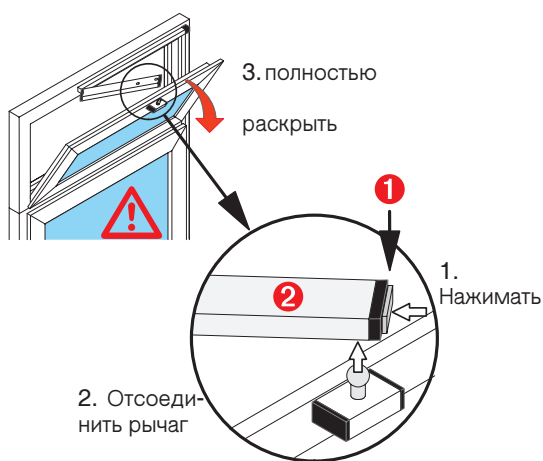


Чтобы фрамугу полностью открыть для очистки, следует расцепить главный рычаг.

- Створку фрамуги открыть.
- Открытую створку подпереть и повернуть (1.) стопорный кулачок (1).
- Отцепить (2.) главный рычаг (2).
- Створку полностью привести (3.) в положение для очистки.

**Сцепление рычага фрамуги** ⇒ в обратной последовательности.

**2.13 Фрамуга OL 90, расцепление рычага (положение для очистки)**

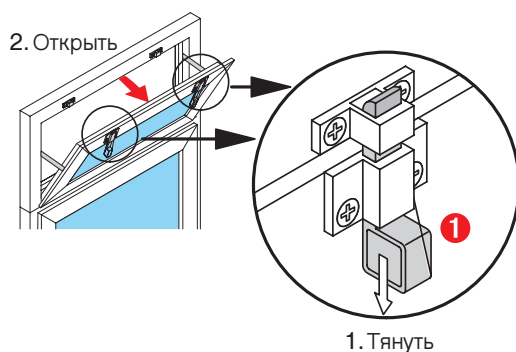


Чтобы фрамугу полностью открыть для очистки, следует расцепить главный рычаг.

- Створку фрамуги открыть.
- Открытую створку подпереть.
- Нажимать (1.) на сцепляющую кнопку (1) и вывести из зацепления главный рычаг (2) (2.).
- Створку медленно привести в положение для очистки (3.).

**Сцепление рычага фрамуги** ⇒ в обратной последовательности.

**2.14 Откидная фрамуга с защелкой**



**Открывание**

- Вытянуть (1.) язычки обеих защелок (1).
- Открыть откидную створку. (2.).

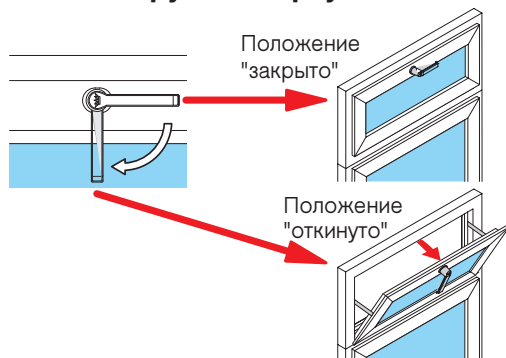
**Закрывание** ⇒ для закрывания надо прижимать фрамугу к раме, пока защелки не зафиксируются.

## 2.15 Откидная фрамуга с оконной ручкой

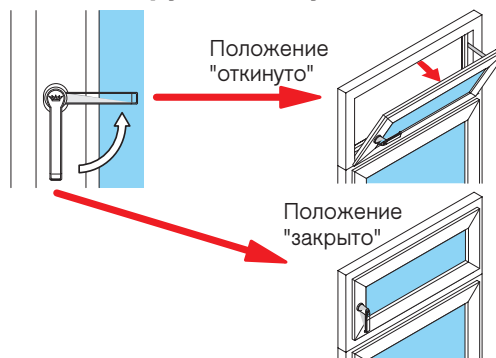


Полное открывание фрамуги ограничивается фальцевыми или предохранительными ножницами.

### Оконная ручка вверх



### Оконная ручка сбоку

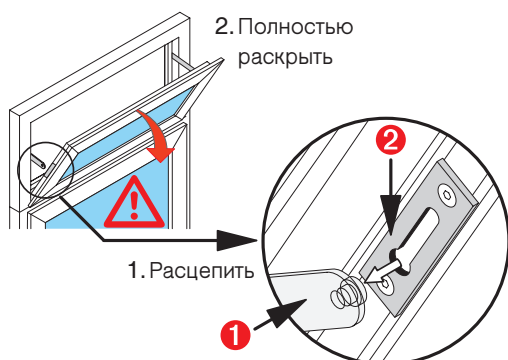


## 2.16 Расцепить фальцевые ножницы (положение для очистки створки)



### Опасность травмирования!

Перед приведением створки в положение для очистки (открывание приблизительно на 180° вниз), ее следует подпереть. Следует иметь в виду, что подпорка должна выдерживать вес всей створки. Благодаря подпоркам предотвращается непроизвольное ударение створки. В области движения створки не должны находиться люди или какие-либо предметы.



Чтобы створку полностью открыть для очистки, следует расцепить рычаги фальцевых ножниц, расположенных по бокам створки.



Следует иметь в виду, что накладные детали (например, ручка), могут при полном открывании фрамуги повредить нижнюю поверхность.

- Откидную створку открыть
- Нажимать на открытую створку до тех пор, пока рычаг ножниц (1) можно будет отсоединить (1.) от направляющей (2)
- Створку медленно открыть для очистки (2.).

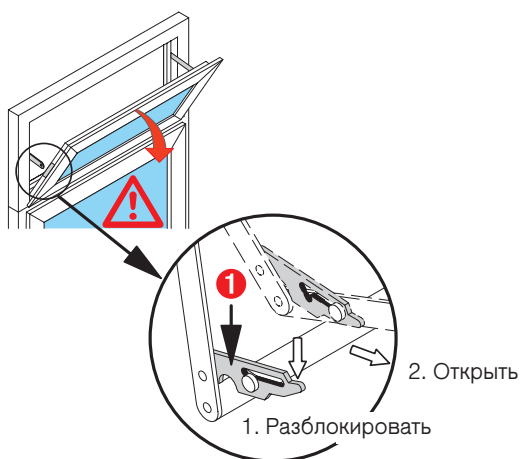
**Сцепление** ⇒ в обратной последовательности.

## 2.17 Предохранительные ножницы, расцепление рычагов (положение для очистки)



### Опасность травмирования!

Перед приведением створки в положение для очистки ее следует подпереть. Следует иметь в виду, что подпорка должна выдерживать вес всей створки. Благодаря подпоркам предотвращается непроизвольное ударение створки. В области движения створки не должны находиться люди или какие-либо предметы.



Чтобы створку полностью открыть для очистки, необходимо расцепить рычаги очистительных ножниц, расположенных по бокам створки.

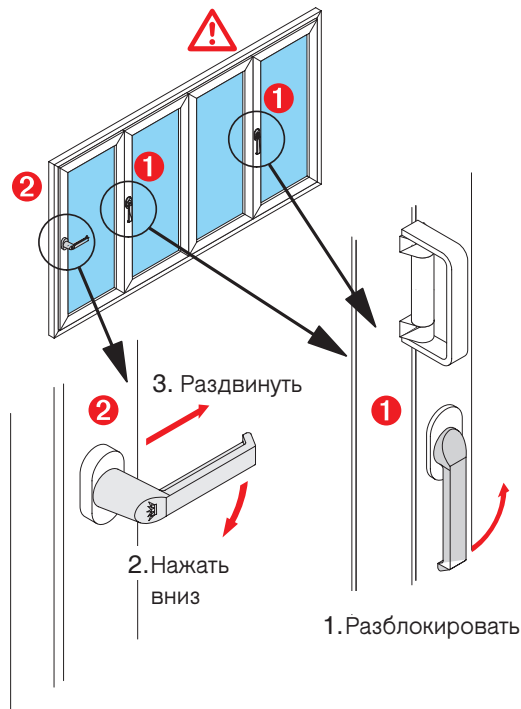
Створка удерживается очистительными ножницами также в положении для очистки, предотвращая при этом удар створки о нижнюю поверхность.

- Створку открыть.
- Открытую створку держать и отсоединить стопорные собачки (1) (1.).
- Створку медленно раскрыть (2.).

**Сцепление** ⇒ После закрытия створки предохранительные ножницы автоматически займут исходное положение.

## 2.18 Складные элементы

### а.) Складные элементы без поворотной двери

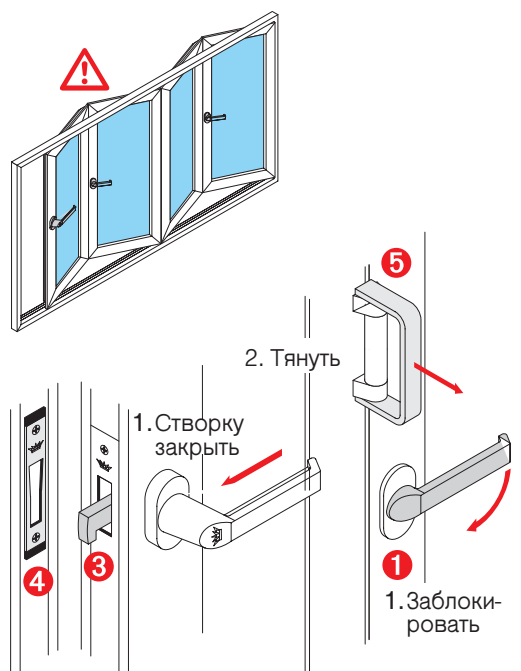


#### Опасность травмирования!

При открывании и закрывании не касаться зон складывания.

#### Открывание

- Складные элементы разблокировать (1), поворотом ручки вверх (1.).
- Дверную ручку (2) нажать вниз (2.) и складную створку "сложить" (3.), открывая дверной проем.



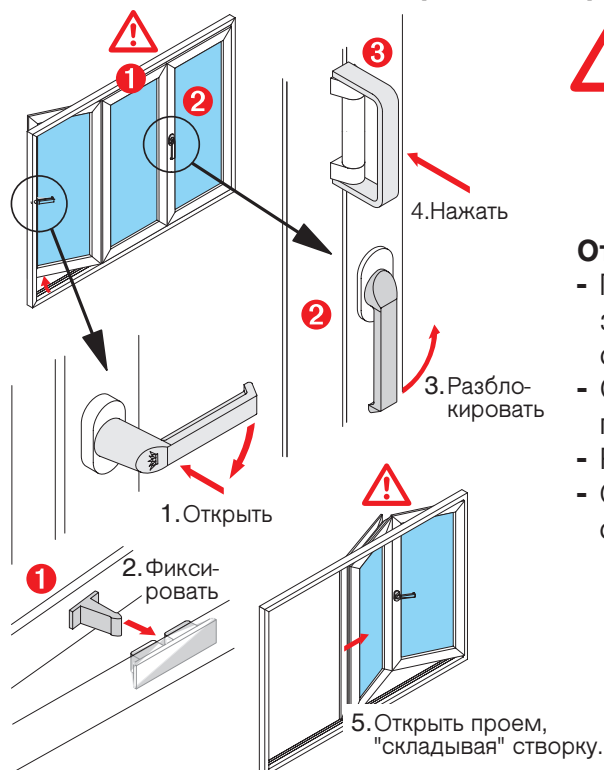
#### Закрывание

- Складную створку "растянуть" (1.), пока ригель (3) дверного замка не войдет и не зафиксируется в ответной планке (4).
- Створку потянуть (2.) за ручку (5) в проем рамы и заблокировать складные элементы (3.).

#### Закрывание складного элемента, разделенного посредине

- Сначала закрыть сдвижную створку, на которой расположена ответная планка (4).
- Створку тянуть за ручку (5) в проем рамы и складные элементы заблокировать (3.).
- Вторую складную створку двигать до тех пор, пока ригель (3) дверного замка не войдет и не зафиксируется в ответной планке.
- Складные элементы (1) заблокировать (3.).

### б.) Складные элементы с поворотной дверью



#### Опасность травмирования!

При открывании и закрывании не касаться зон складывания.

#### Открывание

- Поворотную дверь открыть на 180° (1.) и зафиксировать защелкой (1) с другой створкой (2.).
- Складные элементы разблокировать (2) поворотом ручки вверх (3.).
- Ручку (3) складной створки нажать (4.).
- Открыть проем, "складывая" складную створку (5.).

#### Закрывание

- Для закрывания дверного проема надо тянуть (1.) за ручку (3), "растягивая" складные элементы.
- Складные элементы заблокировать (2.).
- Поворотную дверь закрыть.

### 2.19 Подъемно-сдвижные элементы



#### Открывание

- Сдвижную створку привести в положение "движение" (1.) поворотом кurbельной ручки (1) вниз.
- Сдвижную створку раздвинуть (2.), открывая дверной проем.

#### Закрывание

- Сдвижную створку закрыть.
- Сдвижную створку заблокировать поворотом кurbельной ручки (1) вверх.

## 2.20 Параллельно-отставные сдвижные и откидные (PASK) элементы

### а.) с принудительным управлением прижимом (преимущественно двери)



#### Створку привести в положение "откинута"

- Сдвижную створку можно привести в откидное положение поворотом ручки (1) на 90°.

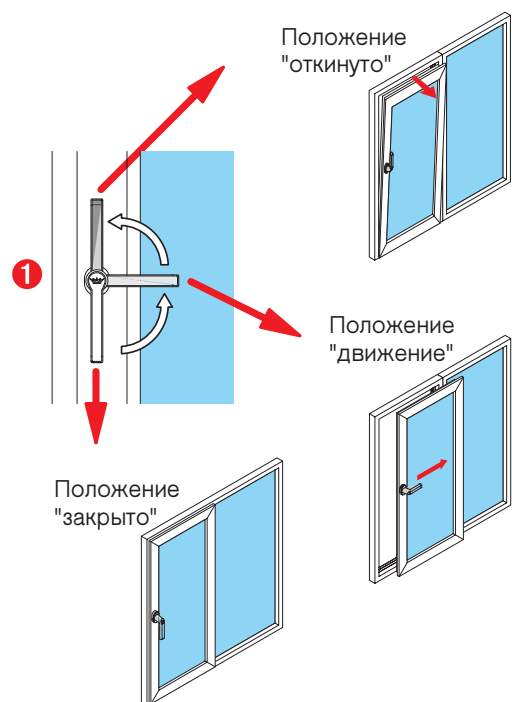
#### Створку привести в положение "движение"

- При дальнейшем повороте ручки створка снизу отставляется (1.).
- Ручку отпустить в исходное положение и створку передвигать (2.).

#### Створку привести в положение "закрыто"

- Створку сдвигать до тех пор, пока она автоматически не станет в нижнее блокирующее устройство.
- Створку зафиксировать поворотом ручки вверх (1).

### б.) без принудительного управления прижимом (преимущественно окна)



#### Створку привести в откидное положение

- Створку можно привести из положения "закрыто" в положение "откинута" поворотом ручки (1) вверх на 180°.

#### Створку закрыть из откидного положения

- Створку захлопнуть и зафиксировать поворотом ручки (1) вниз на 180°.

#### Створку привести в положение "движение"

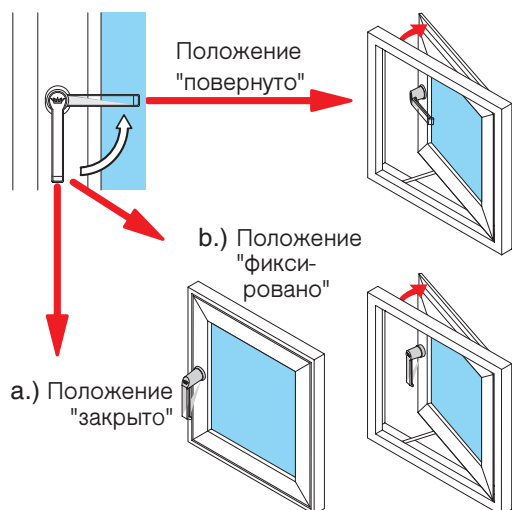
- Ручку (1) установить горизонтально, затем тянуть ее "на себя" и перемещать створку.

#### Створку закрыть из положения "движение"

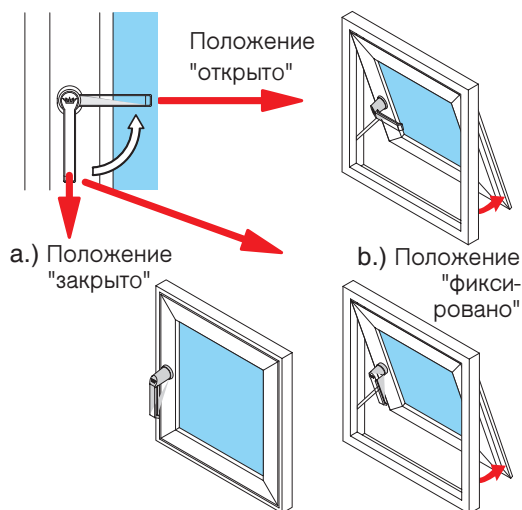
- Створку задвигать и при необходимости двумя руками давить створку в направлении положе1я "закрыто", затем повернуть ручку ( ) вниз.



### 2.21 Поворотные элементы, открывание наружу



### 2.22 Верхнеподвесные окна, открывание наружу



Вертикальное положение ручки у этих элементов имеет две функции:

- a.) закрывание створки,
- b.) фиксация створки в положении щелевого проветривания

#### Фиксация створки

- Створку открыть на желаемую величину.
- Для фиксации створки в положении щелевого проветривания поворотную ручку установить горизонтально в положение "закрыто"

### 2.23 Взломозащитные окна и балконные двери



Полная взломозащита возможна только при заблокированном замке.

У взломозащитных элементов ручки оснащены замками

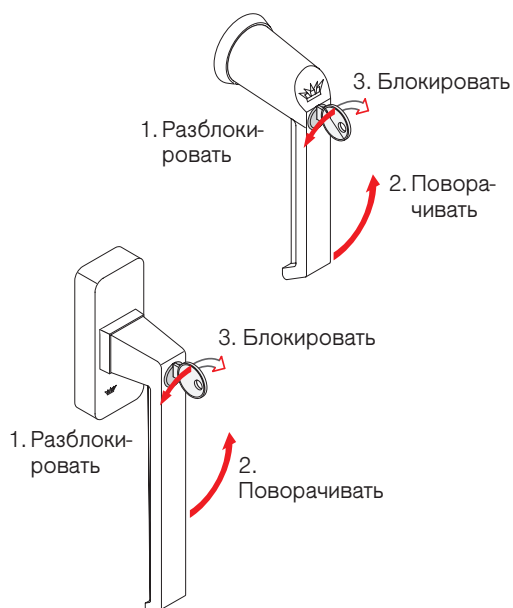
#### Блокировать

- Створку закрыть.
- При повороте ключа (1) вправо створка блокируется (1.).

#### Разблокировать

- При повороте ключа (1) влево створка разблокируется (2.).
- Ручку установить в желаемое положение ("повернуто" или "откинута").

## 2.24 Ручки с ключом для окон и балконных дверей



С помощью ручки с ключом створку можно блокировать в двух положениях: "закрыто" или откинуто".

### Функции:

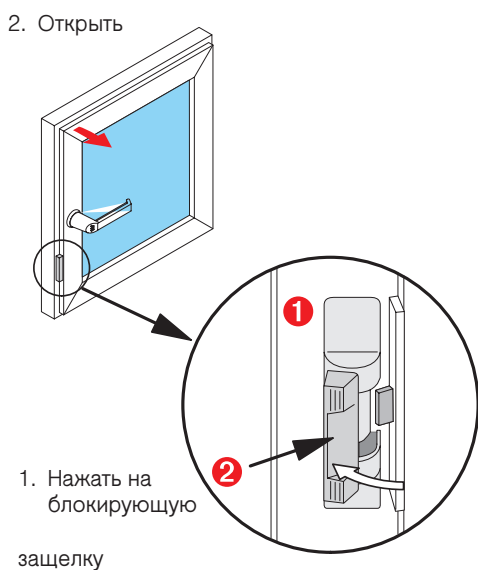
- Ручка разблокирована при повороте ключа влево (1.).
- Ручку с ключом можно установить в желаемое положение (2.).
- Ручка заблокирована при повороте ключа вправо (3.).



Полная взломозащита не достигается одними ручками с ключом (без других взломозащитных приборов).

## 2.25 Ограничитель щелевого проветривания

### а.) накладной



Накладной ограничитель щелевого проветривания (1) обеспечивает открывание створки в поворотном и откидном положениях створки до определенной величины.

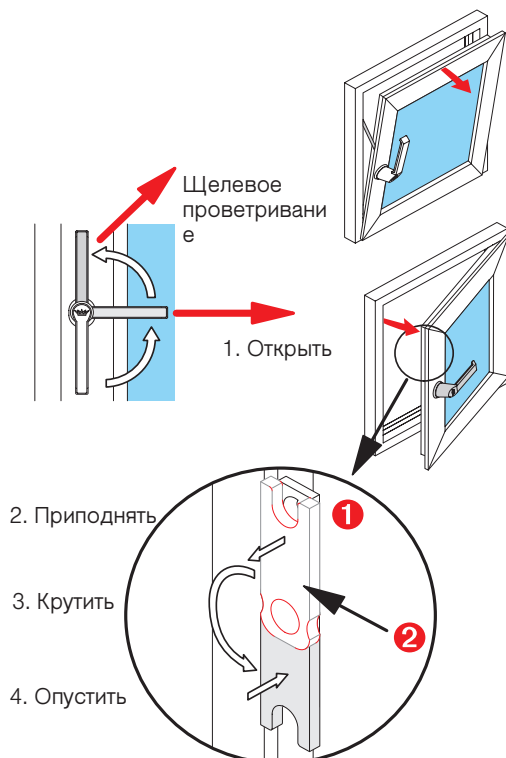
Ограничитель щелевого проветривания всегда активен!

После закрывания створки ограничитель фиксируется автоматически.

### Окно полностью открыть

- Нажать (1.) на блокирующую защелку (2).
- Створку открыть (2.)

**b.) скрытый**



Скрытый ограничитель щелевого проветривания (1) обеспечивает откидывание створки на желаемую величину. Для того, чтобы створку полностью привести в положение "откинута", ограничитель щелевого проветривания необходимо отключить.

**Отключение ограничителя щелевого проветривания:**

- Створку привести в положение "повернуто" (1.).
- Блокирующую защелку (2) приподнять (2.), повернуть вниз (3.) и опустить.

Теперь створку можно привести в положение "откинута".

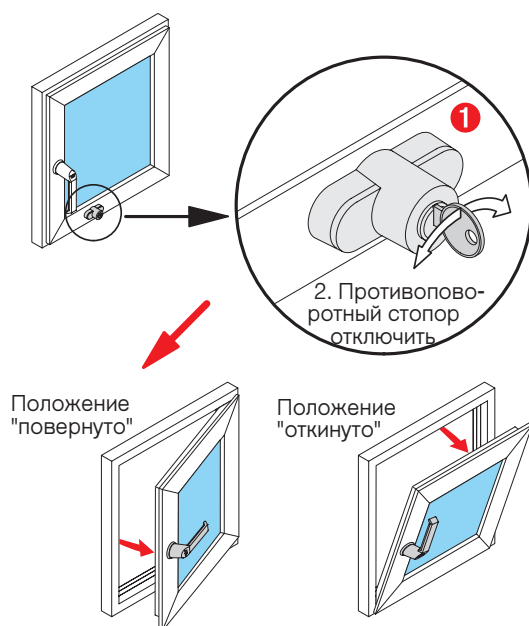
Ограничитель щелевого проветривания активизируется вручную.

**Включение ограничителя щелевого проветривания:**

- Створку привести в положение "повернуто" (1.).
- Блокирующую защелку (2) приподнять (2.), повернуть вверх (3.) и опустить.

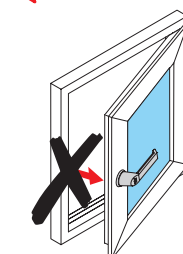
Теперь створка открывается в положении "откинута" только на определенную величину.

**2.26 Противоповоротный стопор**

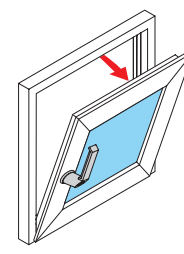


Противоповоротный стопор (1) блокирует положение "повернуто". При включении противоповоротного стопора створку можно привести только в положение "откинута".

1. Противоповоротный стопор включить

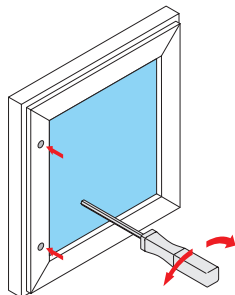


Положение "повернуто" заблокировано



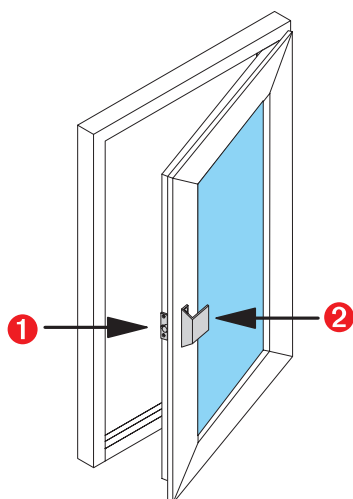
Возможно положение "откинута"

### 2.27 Завертка



Замыкание створки осуществляется без ручки и ригельштанговых приборов. Замыкание створки осуществляется шестигранным ключом 4 мм.

### 2.28 Роликовая защелка (например, для балконных дверей)

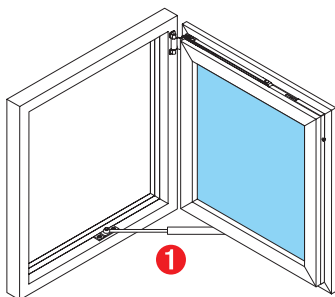


Роликовая защелка (1) удерживает створку в замкнутом положении без блокировки посредством ручки и приборов. Снаружи можно установить дверную притяжную ручку (2).

#### Функция:

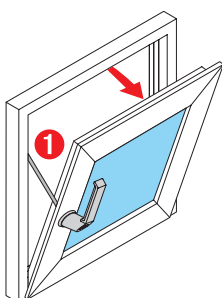
- Створку можно при легком потягивании или нажимании открыть или закрыть.

### 2.29 Ограничитель открывания



Ограничитель открывания створки (1) ограничивает открывание створки до 90°. Он уменьшает самопроизвольное движение створки, например, при сквозняке. Ограничитель открывания створки не требует технического ухода, его нельзя смазывать.

### 2.30 Стопор против захлопывания створки



Стопор против захлопывания створки (1) тормозит самопроизвольное захлопывание створки в откидном положении, например, при сквозняке. Этот прибор предотвращает повреждение створки при сильном захлопывании. Стопор против захлопывания створки не требует технического ухода.

### 3.0 Обслуживание двери



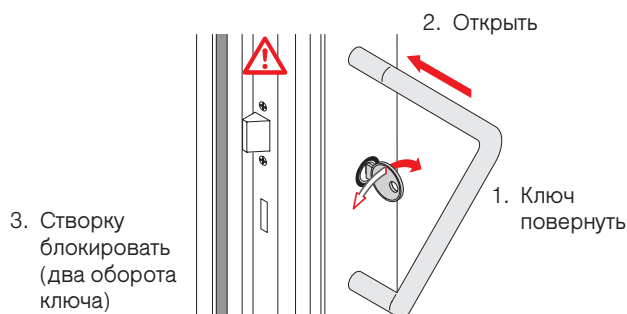
#### Опасность защемления при закрывании/открывании двери!

При открывании/закрывании двери и одновременном повороте ключа возникает опасность защемления пальцев между рамой и створкой. Не использовать ключ для открывания/закрывания створки (вместо ручки).



Все замки блокируют створку уже при одном обороте ключа. Взломозащитные двери должны быть закрыты на два оборота.

### 3.1 Закрывание/открывание двери, снаружи дверная ручка



#### Открывание снаружи:

- Ключ поворачивать (1.) в сторону заполнителя створки и некоторое время держать в таком положении.
- Дверь слегка открыть на определенную величину (2.) и сразу отпустить ключ.
- Дверь полностью открыть

#### Закрывание снаружи:

- Дверь закрыть.
- Блокировать дверь двумя полными оборотами ключа к раме (3.).



#### Открывание изнутри:

- Надавить (1.) на дверную ручку.
- Дверь открыть (2.).

#### Закрывание изнутри:

- Дверь закрыть.
- Блокировать дверь двумя полными оборотами ключа к раме (3.).

### 3.2 Закрывание/открывание двери, снаружи дверная нажимная ручка

#### Снаружи

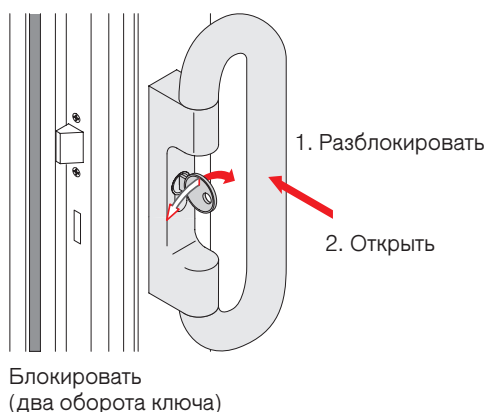


#### Открывание изнутри/снаружи:

- Двумя полными оборотами ключа в сторону створки дверь разблокировать (1.).
- Нажать на ручку (2.).
- Открыть дверь (3.).

**Закрывание** ⇒ в обратной последовательности

### 3.3 Закрывание/открывание двери, изнутри и снаружи дверной нажимной гарнитур



#### Открывание снаружи

- Дверь разблокировать двумя полными оборотами ключа в сторону заполнения (1.).
- Тянуть за ручку и открыть дверь (2.).

**Закрывание** ⇒ в обратной последовательности

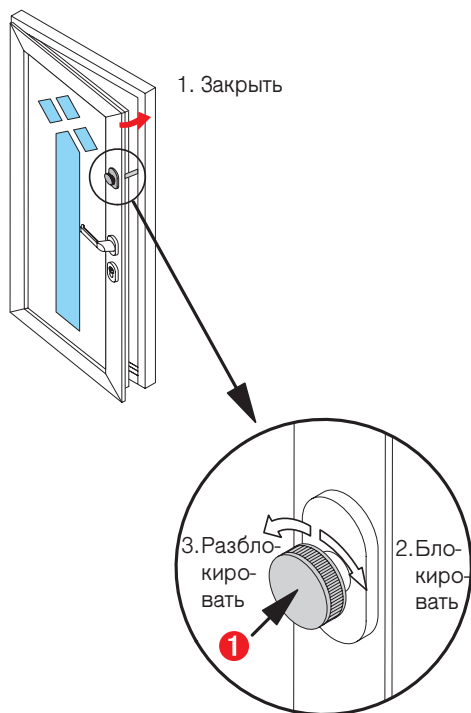


#### Открывание изнутри

- Дверь разблокировать двумя полными оборотами ключа в сторону створки (1.).
- Нажать на ручку и открыть дверь (2.).

**Закрывание** ⇒ в обратной последовательности

### 3.4 Закрывание/открывание двери, стопор открывания двери



Стопор открывания двери обеспечивает открывание створки на желаемую величину. Стопор открывания двери активизируется вручную.

#### Блокировка стопора открывания двери

- Дверную створку закрыть (1.).
- При повороте кнауфа (1) вправо стопор открывания двери блокируется (2.).

Теперь открывание створки ограничивается блокирующим хомутиком

на определенную величину (приблизительно на 10 см).

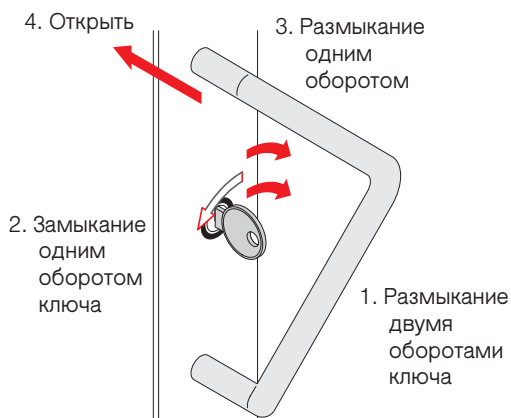
#### Разблокировка стопора двери изнутри:

- При повороте кнауфа (1) влево стопор открывания двери разблокируется (3.).

Теперь створка полностью открывается.



Закрывание двери при использовании дверной ручки и замка см. п. 3.1 / 3.2.



#### Разблокировка стопора двери снаружи:

Стопор открывания двери можно разблокировать снаружи при определенной последовательности действий.

#### Порядок разблокировки стопора открывания двери снаружи:

- **Двумя** полными оборотами ключа в **сторону заполнителя створки** стопор открывания двери размыкается (1.).
- **Одним** полным оборотом ключа в **сторону рамы** – замыкается (2.).
- **Одним** полным оборотом ключа в **сторону заполнителя створки** стопор открывания двери размыкается (3.).
- Ключ поворачивать в сторону заполнителя створки и открыть дверь (4.).

### 3.5 Закрывание/открывание двери. Ручка с функцией быстрого открывания



Заблокированную дверную створку можно открыть изнутри без ключа.

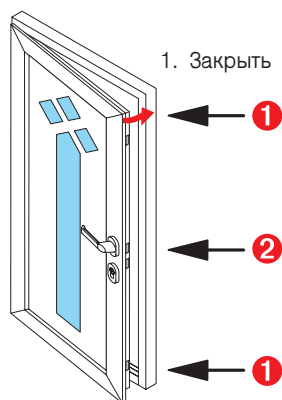
#### Открывание двери:

- Ручку нажать вниз (1.).
- Дверную створку открыть (2.).



Дверь после открывания разблокирована. Вновь заблокировать дверным ключом.

### 3.6 Закрывание/открывание двери с автоматической блокировкой



Автоматическая блокировка - это блокировка с дополнительными ригельными защелками (1) на дверной створке, вверху и внизу.

- Дверь закрыть (1.).

#### Функция:

Верхняя и нижняя ригельные защелки (1) автоматически блокируют дверь при закрывании двери снаружи.

- Дверь открыть (4.).  
Изнутри дверь можно открыть дверной ручкой (см. п. 3.4).



- Дверь полностью заблокировать (2.).

#### Функция:

При блокировке дверного замка (2) ключом дверь защищается от открывания также и изнутри.

- Дверь полностью разблокировать (3.).

#### Функция:

Полностью заблокированную дверь можно открыть изнутри ключом (2 оборота) и затем ручкой (4.).

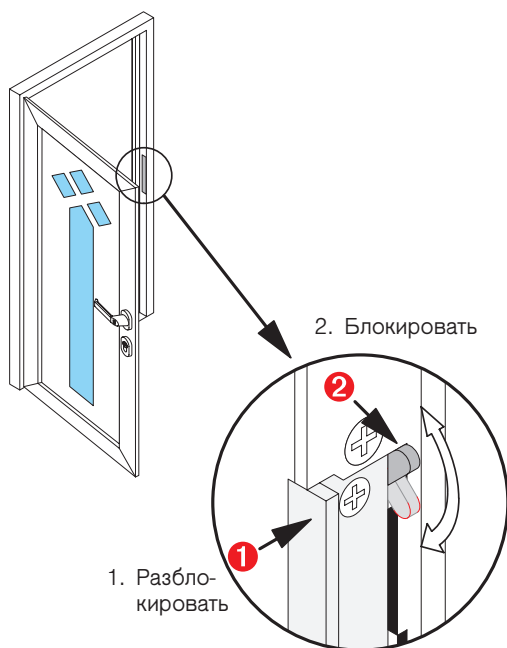


### 3.7 Закрывание/открывание двери с электроприводом

Двери с электроприводом открываются и закрываются с помощью встроенного электродвигателя. Обслуживание осуществляется ручкой или дистанционным пультом.

Дальнейшую информацию Вы найдете в руководстве по обслуживанию.

### 3.8 Закрывание/открывание двери с электрооткрывателем



Дверь открывается отдельной кнопкой. Дверь будет открыта до тех пор, пока нажата кнопка электрооткрывателя.

#### Настройка размыкания "день-ночь"

Для настройки размыкания на "день" защелку (1) электрооткрывателя разблокировать на требуемый период дневного времени, в течение которого дверь будет открываться без ключа. В остальное время дверь открывается только ключом.

#### Разблокировка

- Защелку (1) разблокировать переключением стопорной заслонки (2) вниз (1.).

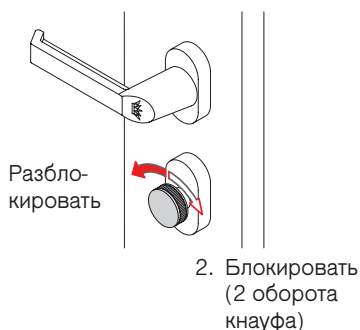
#### Блокировка

- Электрооткрыватель блокировать (2.) переключением стопорной заслонки (2) вверх.



Электрооткрыватель не может разблокировать дверь, если она заблокирована ключом.

### 3.9 Закрывание/открывание двери, замковый цилиндр с кнауфом



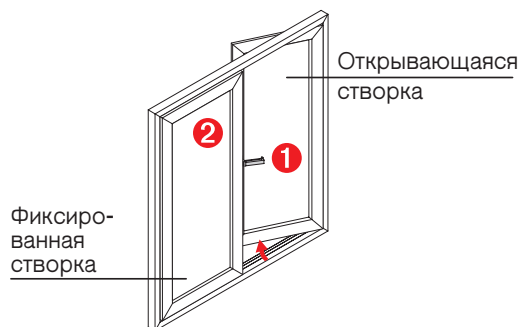
Замковый цилиндр обслуживается снаружи ключом, внутри кнауфом.

#### Блокировка

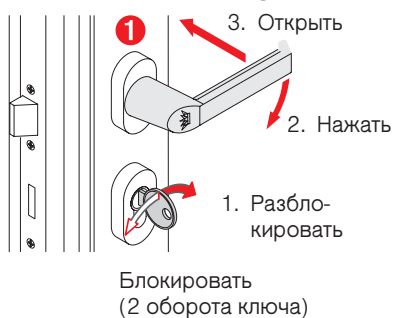
- Дверь закрыть.  
- Два оборота кнауфа в сторону рамы - дверь заблокирована (1.).

**Разблокировка** ⇒ в обратной последовательности

### 3.10 Закрывание/открывание 2- створчатых дверей



#### Открывающаяся (подвижная) створка



#### Открывание подвижной створки:

- Дверь разблокировать двумя оборотами ключа в сторону заполнителя створки (1.).
- Дверную ручку (1) нажать вниз (2.).
- Дверь открыть (3.).

**Закрывание** ⇒ в обратной последовательности.

#### Фиксированная створка



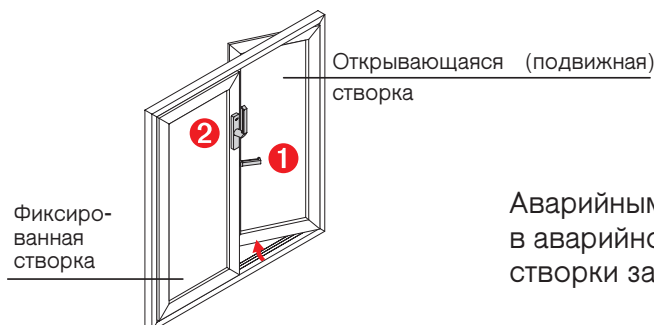
#### Открывание фиксированной створки:

- Открывающуюся створку открыть.
- Рычаг в фальце (2) разблокировать (1.).
- Открыть фиксированную створку (2.).

**Закрывание** ⇒ в обратной последовательности.

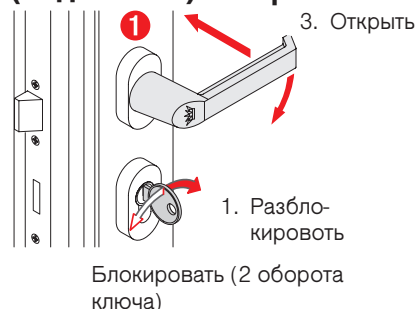
### 3.11 Закрывание/открывание 2- створчатых дверей с аварийным приводом

#### а.) Фиксированная створка управляется дверной ручкой



Аварийным приводным ригелем можно в аварийном положении открыть обе створки заблокированной двери.

#### Открывающаяся (подвижная) створка

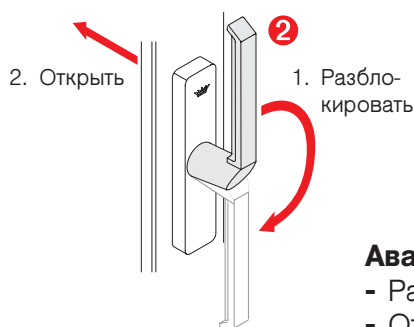


#### Открывание подвижной створки:

- Открывающуюся створку открыть полным оборотом ключа в **1** сторону створки (1.).
- Дверную ручку ( ) нажать вниз (2.).
- Открывающуюся створку открыть. (3.).

**Закрывание** ⇒ в обратной последовательности.

#### Фиксированная створка



#### Открывание фиксированной створки:

- Открывающуюся створку открыть.
- Аварийный приводной ригель (**2**) разблокировать (1.).
- Открыть фиксированную створку (2.).

**Закрывание** ⇒ в обратной последовательности.

#### Аварийные функции:

- Разблокировать аварийный приводной ригель (**2**) (1.).
- Открыть открывающуюся и фиксированную створки (2.).

#### б.) Фиксированная створка управляется откидной ручкой

#### Фиксированная створка



#### Открывание фиксированной створки:

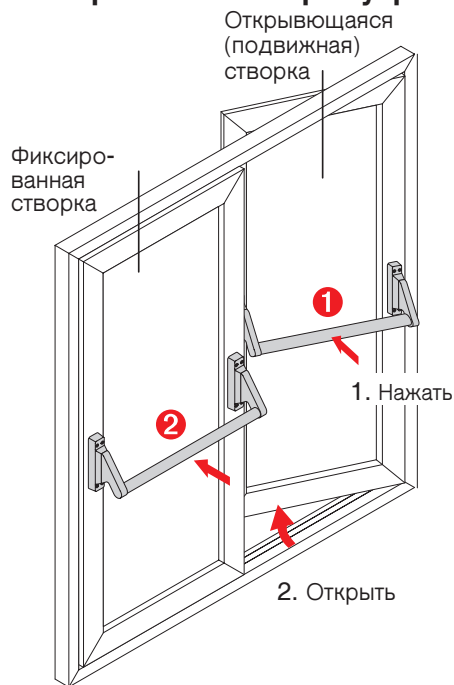
- Открывающуюся створку открыть (см. п. 3.11а.).
- Аварийный приводной ригель (**2**) разблокировать (1.).
- Открыть фиксированную створку (2.).

**Закрывание** ⇒ в обратной последовательности.

#### Аварийные функции:

- Разблокировать аварийный приводной ригель (**2**) (1.).
- Открыть открывающуюся и фиксированную створки (2.).

**с.) Фиксированная створка управляется аварийной стержневой ручкой**



В аварийном положении стержневой ручкой можно открыть заблокированную дверь.

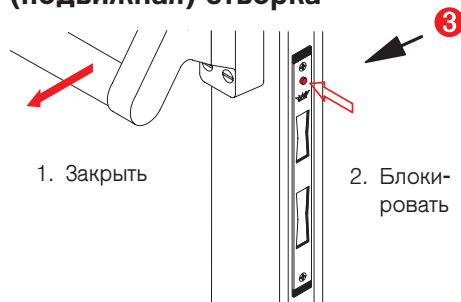
**Открытие подвижной створки:**

- Нажать (1.) на аварийную стержневую ручку (1.).
- Открывающуюся створку открыть. (2.).

**Открытие фиксированной створки:**

- Нажать на аварийную стержневую ручку (2) (1.).
- Фиксированную створку открыть. (2.).

**Фиксированная (подвижная) створка**



**Блокировка фиксированной створки:**

- Фиксированную створку закрыть (1.).
- При нажатии блокирующей кнопки (3) фиксированная створка блокируется (2.).

**Открывающаяся створка**



**Блокировка открывающейся створки:**

- Открывающуюся створку закрыть и одним полным оборотом ключа (4) заблокировать ее с фиксированной створкой (2.).

**Разблокировка открывающейся и фиксированной створок:**

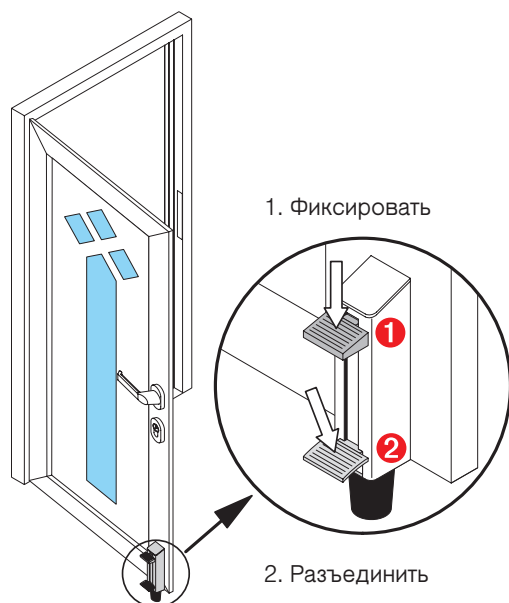
- На фиксированной створке (2) нажать на аварийную стержневую ручку, происходит разблокировка обеих створок.

- Открывающуюся створку (1) можно отдельно разблокировать (3.) одним полным оборотом ключа в сторону заполнения створки и аварийной стержневой ручкой.



Сначала блокируется фиксированная створка, затем - открывающаяся.

### 3.12 Дверной фиксатор



Дверным фиксатором можно фиксировать дверную створку в открытом положении.

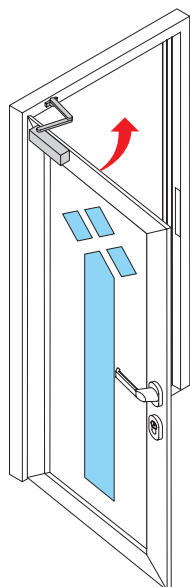
#### Фиксация:

- При нажатии на верхнюю педаль ( ) дверная створка фиксируется (1.).

#### Разъединение:

- При нажатии на нижнюю педаль ( ) фиксатор разъединяется и дверная створка может вновь свободно перемещаться (2.).

### 3.13 Доводчик двери



Доводчик двери автоматически приводит дверь в закрытое положение.

В случае, когда доводчики удерживают дверную створку в полностью открытом положении, необходимо потянуть дверь в направлении закрывания (в направлении стрелки на чертеже рядом) и дверь начнет снова автоматически закрываться посредством доводчика.

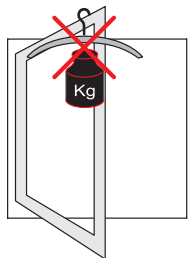
## 4.0 Обслуживание застекленных балконов системы LUMON

### Передвижение, закрывание и открывание балконных стеклянных элементов

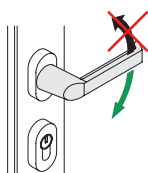
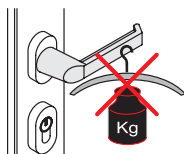
В программу поставок SCHÜCO для России система LUMON не включена.

## 5.0 Неправильное использование оконных/дверных элементов

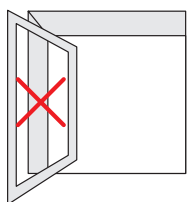
Для предотвращения поломок оконных и дверных элементов необходимо соблюдать следующие правила:



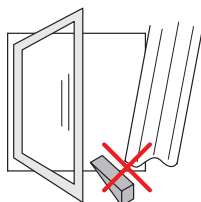
**Не перегружать створку и ручку дополнительно каким-либо грузом.** Дополнительная нагрузка может привести к деформации створки и к нарушению функций ручки.



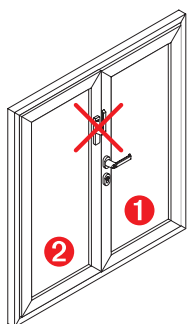
**Нажимать на ручку следует только в направлении вращения и только до упора.** Дополнительная нагрузка может привести к нарушению функций ручки.



**Не открывать створку до откоса.** Из-за сквозняка створка может самопроизвольно открываться и захлопываться, нарушая при этом функции приборов.



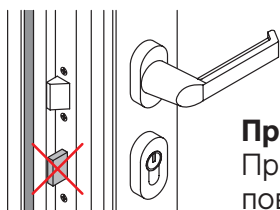
**Не зажимать предметы между рамой и створкой.** Для предотвращения захлопывания створки нельзя зажимать какие-либо предметы между рамой и створкой, т.к. они могут привести к деформации створки.



**2- створчатые двери не должны открываться с фиксированной створкой (исключение - аварийные двери).**

Дополнительная нагрузка приводит к деформации створки и нарушению функций замка.

- ❶ Подвижная створка с ручкой
- ❷ Фиксированная створка



**При открытой двери не следует выдвигать ригель замка.** При закрывании створки выступающий ригель замка может повредить раму двери.

## 6.0 Очистка и уход

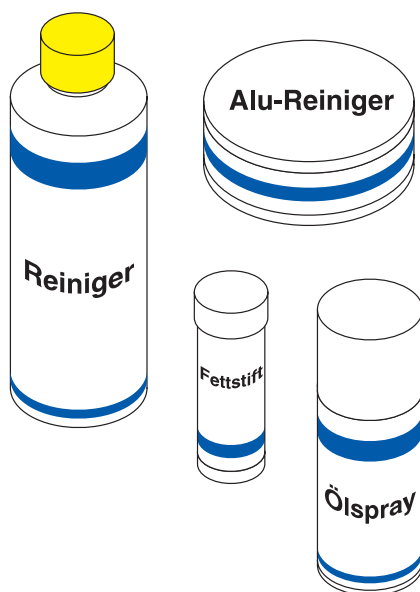
### 6.1 Общие указания



**Не применять** для очистки створок и рам следующие предметы и средства:

- острые инструменты, ножи, металлические шпатели, стальные щетки, моющие губки с абразивной поверхностью и прочие предметы, способные повредить поверхность.
- агрессивные моющие средства, нитрорастворители, средства для снятия лака и прочие материалы, способные повредить поверхность.

### 6.2 Средства для очистки и ухода



Фирма **SCHÜCO** предлагает специальные средства для очистки элементов из алюминия:

- средство для очистки и удаления пятен,
- распылитель масла для ухода за подвижными частями приборов,
- карандаш для смазки уплотнений,
- подкрашивающий карандаш.

#### **Средства по уходу за элементами с анодированными поверхностями**

- Основной очиститель служит для первой и основной очистки поверхности, является одновременно консервирующим средством.
- Очиститель для анодированных поверхностей "Metall-Polish" возвращает алюминиевым анодированным поверхностям первоначальный матово-глянцевый блеск. Одновременно является консервирующим составом, препятствует прилипанию пыли, находящейся в воздухе, на алюминиевую поверхность (можно использовать также для стальных поверхностей).
- Универсальный очиститель для алюминия применяется для удаления сильных загрязнений, затертых мест и мелких царапин.



При очистке цветных поверхностей необходимо соблюдать указание по применению соответствующего очистителя.

### 6.3 Общие рекомендации по очистке



Оптимальный уход за окнами: при каждом мытье окон необходимо очищать раму, створку и уплотнения. Для регулярной очистки использовать обычные средства, применяемые в домашнем хозяйстве, не содержащие абразивные вещества.

#### ”Затвердевшие” загрязнения

Гипс, раствор и подобное удалять деревянным или пластмассовым шпателем.



Для предотвращения порчи поверхности следует соблюдать рекомендации по применению соответствующего очистителя.

#### Пятна

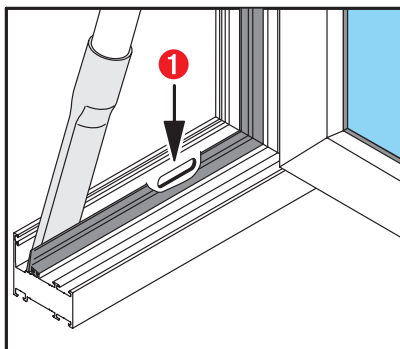
Легко и без следа удаляются каким-либо средством фирмы SCHÜCO для очистки алюминиевых поверхностей.

## 7.0 Технический осмотр

Помимо регулярной очистки следует ежегодно проводить технический осмотр алюминиевых элементов.

Это удлиняет продолжительность эксплуатации и комфортабельность обслуживания.

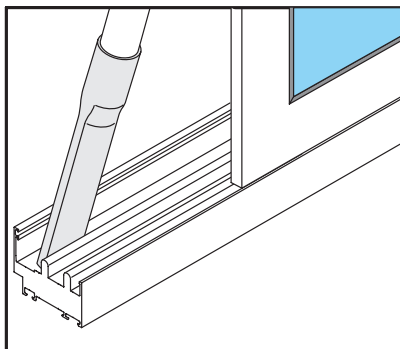
### 7.1 Очистка водоотводного канала



Пылесосом удалить пыль и загрязнения в промежутке между уплотнением и ребром профиля.

Забитый грязью водоотводной канал (1) прочистить тонким деревянным или пластмассовым прутком.

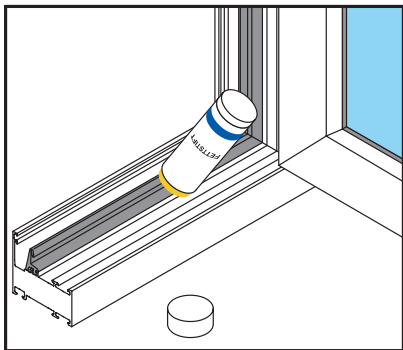
### 7.2 Очистка роликовых направляющих у складных и подъемно-сдвижных элементов



Пылесосом удалить пыль и загрязнения из нижней роликовой направляющей в раме.



### 7.3 Проверка уплотнений и смазка



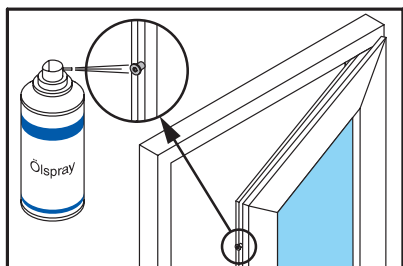
Для сохранения мягкости уплотнений их необходимо смазать жировым карандашом или вазелином. При смазывании проверить все уплотнения на возможные повреждения.



Замену дефектных уплотнений должны производить квалифицированные специалисты фирмы **SCHÜCO**.

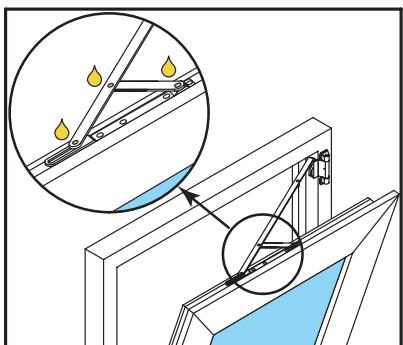
### 7.4 Технический уход за приборами

#### Смазать все ригельные ролики



Все подвижные детали приборов **SCHÜCO** почти не требуют технического ухода. Смазывание бескислотными смазками способствует тому, что приборы двигаются легко и при этом сохраняется комфорт обслуживания приборов на долгое время.

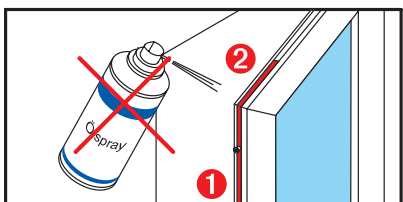
#### Смазать откидные ножницы



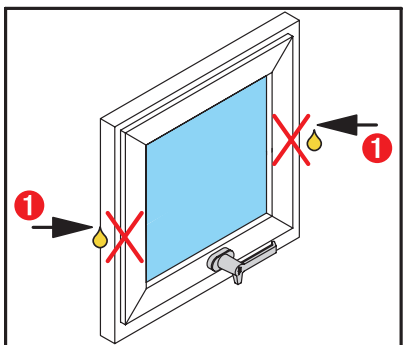
Используйте для смазывания подвижных частей ригельных роликов и опорных точек откидных ножниц распылитель масла фирмы **SCHÜCO**.



Все точки смазываемых поверхностей должны быть покрыты тонкой жировой пленкой. Для предотвращения загрязнения избыток нанесенной смазки следует вытереть.



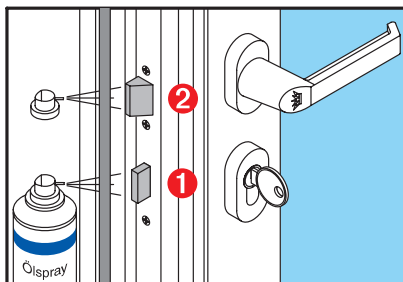
Направляющие поверхности ригельштанги (1) и передаточного уголка (2) покрываются смазкой уже при их изготовлении и не требуют дальнейшего ухода.



Поворотные опоры (1) средне-подвесных створок оснащены тормозами, которые удерживают створку в открытом положении.

Поворотные опоры НЕЛЬЗЯ смазывать.

### 7.5 Двери



У дверных замков следует ригель (1) и защелку (2) смазать в соответствии с инструкциями.

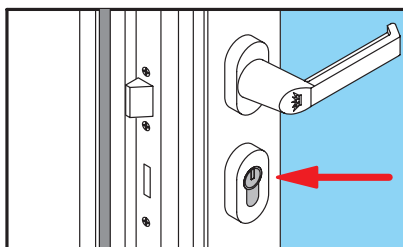
#### Перед смазкой:

- ригель выдвинуть, это достигается поворотом ключа в замке.

#### После смазки:

- ригель привести в исходное положение.

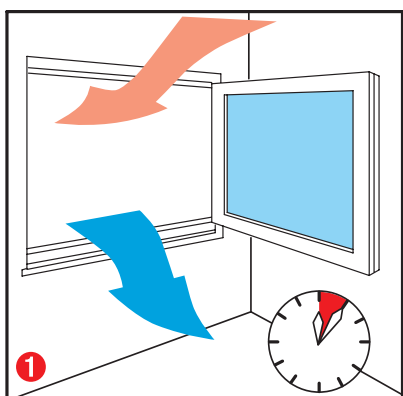
### 7.6 Смазка замкового цилиндра



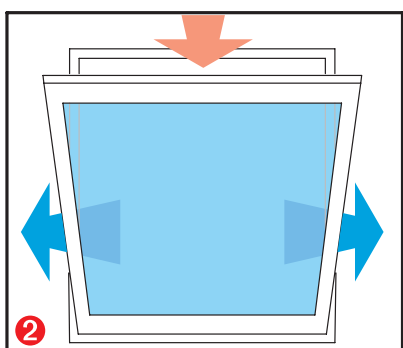
Для замковых цилиндров следует использовать графитовую смазку.

## 8.0 Правильное проветривание

Так нужно проветривать во избежание повреждения от сырости



Краткое "ударное" проветривание



Длительное проветривание в положении створки "откинута".  
(Не производить в отопительный сезон)

Высокая степень плотности прилегания новых "SCHÜCO-окон" препятствует обмену воздуха.

В помещении всегда имеются источники влаги:

- на кухне и в ванной образуются водяные пары,
- комнатные растения и даже человек через поры постоянно выделяет влагу.

Влажный воздух в помещении выпадает на окнах в виде конденсата.

Эта влага может привести к сырости стен, грибковым пятнам, появлению плесни осыпанию штукатурки.

- Проветривать помещение следует как можно чаще (1) [не менее 5 минут].

- Избегать длительного проветривания в отопительный сезон (2).

Наиболее благоприятным является краткое проветривание при полном открывании окна, так называемое "ударное проветривание" (1). При таком проветривании расходуется мало тепла, но происходит хороший обмен воздуха.

## 9.0 Консультации и ремонт

Если в этой инструкции нет ответа на некоторые Ваши вопросы, то обращайтесь за консультацией к компетентному представителю фирмы **SCHÜCO**.

Помимо консультации Вы можете здесь обратиться за помощью по ремонту.



Все работы по ремонту и настройке приборов доверяйте специализированному предприятию **SCHÜCO**.

Только "оригинальные запасные детали фирмы **SCHÜCO**" гарантируют дальнейшую безупречную работу Вашего оконного или дверного элемента **SCHÜCO**.

### 9.1 Договор на техническое обслуживание

Специализированные предприятия **SCHÜCO** предлагают еще один вид услуг - техническое обслуживание.

При заключении договора на техническое обслуживание фирма **SCHÜCO** будет проводить все профилактические и ремонтные работы. В результате такого договора Вы имеете надежную и безупречную работу приборов, не затрачивая на это собственные усилия и время.